

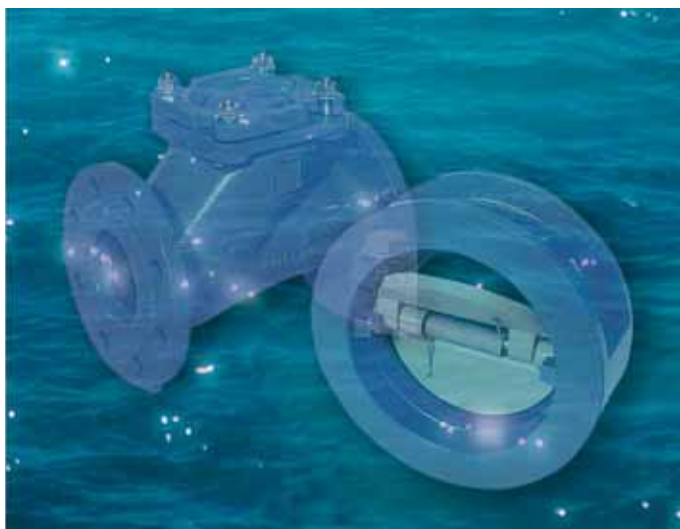
Belgicast®



ОБРАТНЫЕ КЛАПАНЫ И ФИЛЬТРЫ

tyco | *Flow Control* | **Tyco Waterworks**

Обратные клапаны и фильтры



Невозвратные устройства, применяющиеся на насосных станциях, водопроводных и канализационных сетях имеет большое значение для защиты оборудования и сетей. В следствии чего, критериями выбора этих устройств должны быть: качество, надежность и долговечность.

Бельгикаст предлагает самый широкий диапазон предохранительной арматуры для гарантии безопасности Ваших сетей и оборудования.

Используйте данный каталог для выбора наиболее подходящих клапанов, при этом следует учитывать тип рабочей среды (чистые или сточные воды), рабочее давление и силу гидравлического удара.

Данный каталог также включает описание фильтров, производимых компанией **Бельгикаст**, которые используются для эффективной защиты сетей.

Производственная программа:



Belgicast BC-03-20 Y-образный (наклонный) сетчатый фильтр

Фланцевое соединение
DN 40/300
PN 16

3



Belgicast BV-05-38

Шаровый обратный клапан
DN 40/1200
PN 10/16/25

4-5



Belgicast BV-05-91 RUBER-CHECK модель C

Двухстворчатый обратный клапан межфланцевого типа. Строительный стандарт ISO/DIN
DN 40/1200
PN 10/16/25

6-7



Belgicast BV-05-91-A RUBER-CHECK модель B

Двухстворчатый обратный клапан межфланцевого типа. Строительный стандарт API
DN 40/1200
PN 10/16/250 или ANSI 150/1500

8-9



Обратный клапан "Ruber-Check" модель EMG

DN 40/300 Двухстворчатый обратный клапан на лагах. Полностью обрешиненный. Строительный стандарт DIN.
PN 6/10/16
ANSI 150

10-11



Belgicast BV-05-92 IPROCHECK

Обратный клапан с осевым диском (фланцевое соединение)
DN 50/250
PN 10/16

12-13



Belgicast BV-05-37

Поворотный обратный клапан (фланцевое соединение)
DN 50/400
PN 10/16

14



Belgicast®

Фильтры



Belgicast BC-03-20

Y-образный (наклонный) сетчатый фильтр

Фланцевое соединение

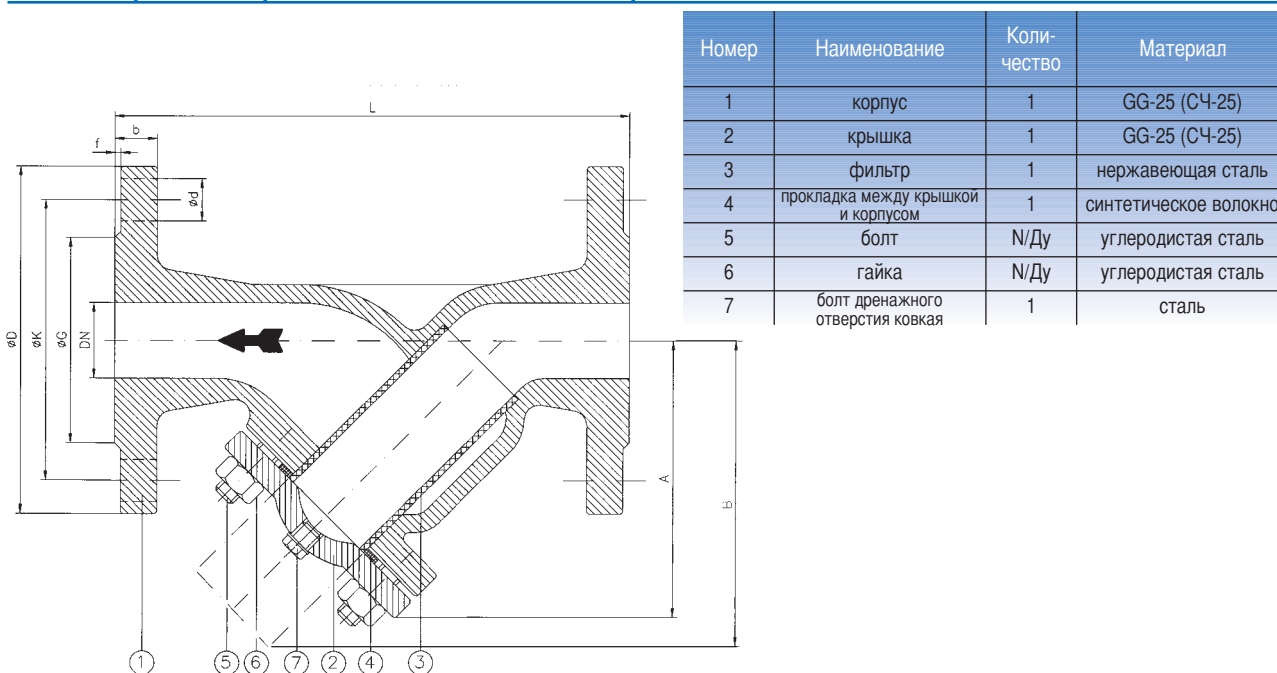
DN – 40/300

PN –16

Характеристики:

- Обычный фильтр для защиты сетей.
- Легкое обслуживание и установка.
- Широко используется в системах ирригации для защиты гидрантов.

Размеры и применяемые материалы:



Dn	L	D	K	G	f	b	d x n°	A	B	Ø отверстий в фильтрующем патроне	количество отверстий в фильтрующем патроне на кв. см	Вес, кг
50	225	165	125	102	3	20	18x4	150	225	2	7	11,3
65	273	185	145	122	3	20	18x4	200	300	2	7	15,7
80	291	200	160	138	3	22	18x8	222	333	2	7	19,5
100	352	220	180	158	3	22	18x8	241	362	2	7	29
125	416	250	210	188	3	24	18x8	292	438	2	7	40
150	470	285	240	212	3	24	22x8	320	480	2	7	63,4
200	542	340	295	268	3	26	22x12	415	623	2	7	95
250	660	405	355	319	3	28	26x12	482	723	2	7	142
300	762	460	410	370	4	28	26x12	558	837	2	7	202

Belgicast®

Шаровый обратный клапан

Belgicast BV-05-38

Шаровые обратные клапаны
DN 40/500 (фланцевое соединение)

Belgicast BV-05-38R

DN от 1 до 3" (внутренняя резьба – для газа)



Характеристики:

- Шаровый обратный клапан предназначен для работы в сточных, сильно загрязненных водах
- Лёгкое обслуживание
- Антикоррозийное эпоксидное покрытие.
- Возможно применение в системах с чистой водой
- Полнопроходное сечение.
- Может быть установлен в горизонтальной или в вертикальной позиции
- Температурный диапазон от -10.С до +80.С

Примечание:

На клапанах BV-05-38 and BV-05-38 R могут быть установлены шары меньшего веса в зависимости от специфических требований.

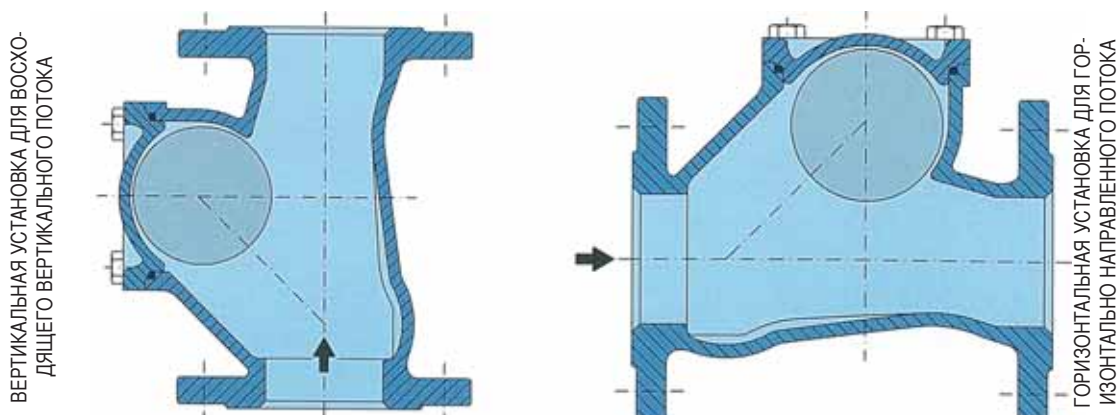
Также поплавковый шар может быть сконструированы, по запросу в качестве воздушного клапана двойного действия (впуск\выпуск воздуха), для следующих моделей:

- BV-05-38: DN80/200
- BV-05-38R: DN40/65

Работа клапана:

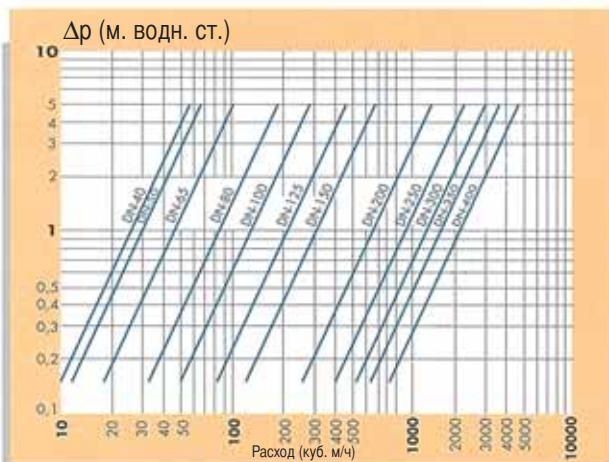
Действие основано на движении шара, свободно плавающего внутри корпуса – при обычной работе он поддерживается потоком воды в выделенной секции, вне основного потока, позволяя воде свободно протекать по сечению. Если насос останавливается, то напор падает и шар опускается вниз, перекрывая своим телом проходное сечение клапана, таким образом предотвращая противоток.

Установка:



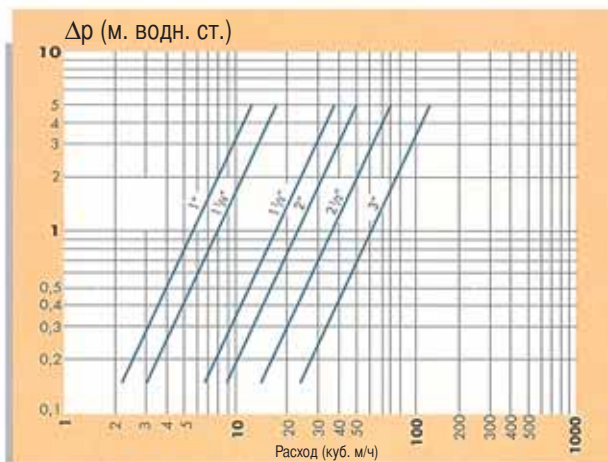
Потери напора:

BV-05-38



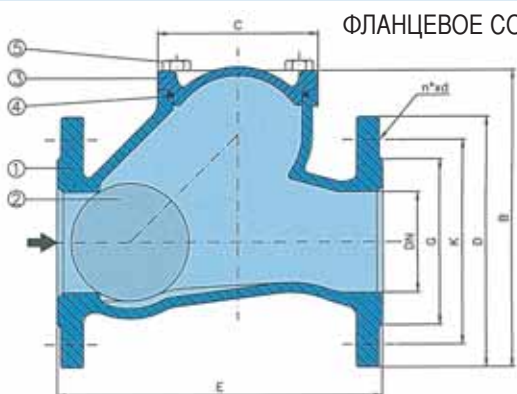
ФЛАНЦЕВОЕ СОЕДИНЕНИЕ

BV-05-38R

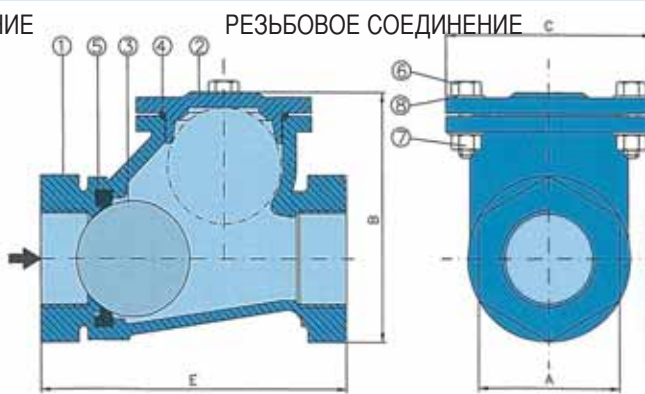


РЕЗЬБОВОЕ СОЕДИНЕНИЕ

Размеры и материалы. спецификация:



ФЛАНЦЕВОЕ СОЕДИНЕНИЕ



РЕЗЬБОВОЕ СОЕДИНЕНИЕ

Номер	Наименование	Количество	Материал
1	КОРПУС	1	ВЧШГ
2	ШАР	1	Ду 40/200 Алюминий + НИТРИЛ Ду 250/400 GGG-40 (ВЧШГ) + НИТРИЛ
3	КРЫШКА	1	КОВКИЙ ЧУГУН
4	УПЛОТНЕНИЕ	1	НИТРИЛ (NBR)
5	КРЕПЁЖ КРЫШКИ	АСС/Ду	КАДМИЕВАЯ СТАЛЬ

Номер	Наименование	Количество	Материал
1	КОРПУС	1	ВЧШГ GGG-40
2	КРЫШКА	1	ВЧШГ GGG-40
3	ШАР	1	ФЕНОЛЬНАЯ РЕЗИНА
4	ПРОКЛАДКА МЕЖДУ КОРПУСОМ И КРЫШКОЙ	1	НИТРИЛ (NBR)
5	ПРОКЛАДКА-ДЕМПФЕР	1	НИТРИЛ (NBR)
6	БОЛТ	2	НЕРЖАВЕЮЩАЯ СТАЛЬ
7	ГАЙКА	2	НЕРЖАВЕЮЩАЯ СТАЛЬ
8	ШАЙБЫ	4	НЕРЖАВЕЮЩАЯ СТАЛЬ

DN		ISO 2531 PN-10				E	C	B	куб. м/ч	Вес, кг
мм	дюймы	D	K	G	n*xd					
40	1 1/2	150	110	88	4x19	180	95	172	80	7.5
50	2	165	125	102	4x19	200	95	180	90	8.5
65	2 1/2	185	145	122	4x19	240	114	210	140	12
80	3	200	160	138	8x19	260	128	240	253	15
100	4	220	180	158	8x19	300	160	285	396	22
125	5	250	210	188	8x23	350	200	330	642	34
150	6	285	240	212	8x23	400	230	390	962	45
200	8	340	295	268	8x28	500	320	480	1990	80
250	10	400	350	320	12x28	600	414	600	3100	135
300	12	450	400	370	12x28	700	460	680	4100	200
350	14	505	460	430	16x28	850	596	800	5050	300
400	16	565	515	482	16x28	1100	690	1050	6500	600

DN		A	B	C	E	куб. м/ч	Вес, кг
мм	дюймы						
25*	1	45	92	96	120	18	1.9
32	1 1/4	50	105	106	135	32	2.4
40	1 1/2	60	115	112	142	58	2.8
50	2	70	155	136	175	75	3.7
65	2 1/2	90	170	155	198	118	6.3
80*	3	105	197	180	238	185	7.6

*Клапаны без крышки. Чертеж предоставляется по запросу

Belgicast®



Двухстворчатый обратный клапан

Belgicast Модель С

Ruber-Check

Двухстворчатый обратный клапан меж-фланцевого типа. Строительный стандарт ISO/DIN

DN 40/1200 PN 10/16/25

Особенности:

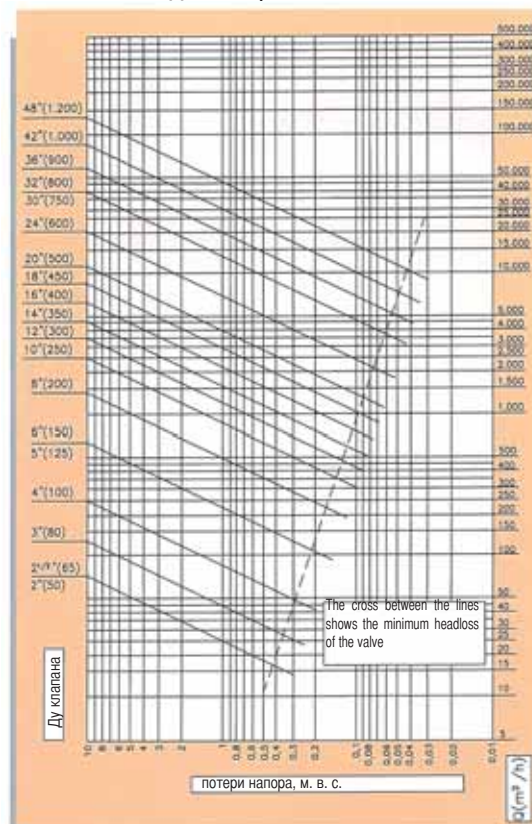
- Двухстворчатый обратный клапан с “мягким” срабатыванием предназначен для межфланцевого соединения.
- Используется для защиты насосного оборудования и сетей. Рабочая среда – питьевая вода или очищенные сточные воды.
- Возможна установка клапана в горизонтальном или вертикальном положении.
- Антикоррозийное эпоксидное покрытие.
- Тихое поступательное закрытие, достигаемое работой пружин.
- Диапазон рабочих температур от -10.С to +120.С.
- Строительная длина соответствует 5752, СЕРИЯ 16, DIN 3202 K3



Работа клапана:

- Клапан открывается под напором воды. Под воздействием обратного напора, как только произошла остановка насоса, клапан закрывается, при этом срабатывают вспомогательные пружины, обеспечивающие тихое постепенное закрытие.
- При установке обратного клапана после насоса по возможности производите монтаж как можно дальше от сужений и отводов трубопровода. Рекомендуется устанавливать клапан после прямого отрезка трубы длиной в 5 раз больше её диаметра.

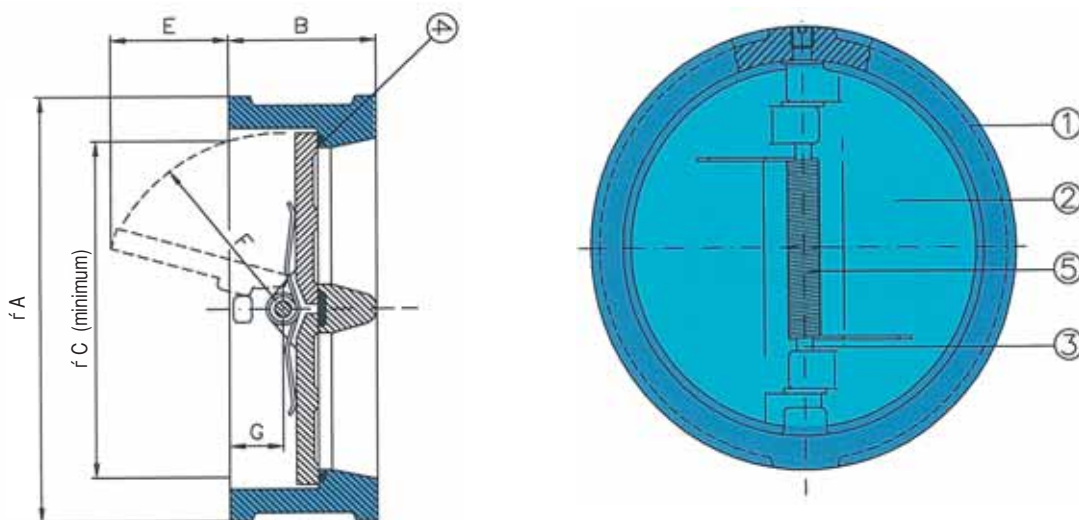
DN		CV	KV m³/sg	mm water column spring action
мм	дюйм			
40	1 1/2	90	0.0215	300
50	2	90	0.0215	300
65	2 1/2	90	0.0215	300
80	3	150	0.0359	300
100	4	300	0.0718	200
125	5	800	0.19157	150
150	6	800	0.19157	150
200	8	1700	0.4070	140
250	10	3000	0.7183	140
300	12	4000	0.9578	130
350	14	5350	1.2811	130
400	16	7400	1.772	100
450	18	10000	2.394	70
500	20	13000	3.113	70
600	24	24000	5.747	60
700	28	40000	9.578	60
800	32	45500	10.895	50
900	36	62000	14.846	50
1000	40	90000	21.551	40
1200	48	130000	31.130	30



Материалы конструкции:

- Корпус и пластины: серый чугун GG-25 (СЧ-25) или ковкий чугун GGG-40 (ВЧШГ-40)/углеродистая сталь/ нержавеющая сталь
- Оси: AISI-304/AISI-316, Monel 400.
- Пружины: AISI-302/INCONEL-X/AISI-316.
- Уплотнения: Нитрил (NBR), EPDM, viton.

Спецификация размеров:



DN		A				B				C				E	F	G	Вес Py10/16, кг	Вес Py25, кг				
мм	дюйм	PN10	PN16	ANSI 125/150	PN25	PN40	PN10	PN16	ANSI 125/150	PN25	PN10	PN16	ANSI 125/150	PN25								
40	1 1/2	94				-	94	94	43**				55				12	33	21	1	1	
50	2	108				104	108	108	43				55				12	33	21	1.3	1.3	
65	2 1/2	128				124	128	--	46				58,5				12	33	18,7	2.4	2.4	
80	3	143				136	143	143	64				71				18	41	30,8	3.2	3.2	
100	4	163				169	169	169	64				96				28	52	30,2	4.2	4.2	
125	5	194				194	194	194	70				125				35	70	30,3	7	7	
150	6	219				219	224	224	76				128				33	70	37	9	9	
200	8	275				275	284	293	89				192				60	104	36	15	15	
250	10	329				338	338	355	114				244				81	126	48	27	27	
300	12	380				408	402	419	114				295				100	153	49	34	34	
350	14	440				450	458		127				320				108	168	57	55	55	
400	16	490				514	514		140				380				137	195	58	70	70	
450	18	540	556	543							152				420			152	217	65	100	160
500	20	595	618	605							152				480			175	247	65	120	180
600	24	696	735	716							178				585			222	299	77	180	260
700	28	810	810	830							229				690			250	352	103	260	500
800	32	915	915	937							241				780			290	395	107	350	620
900	36	1015	1015	1046							241				850			332	445	112	520	780
1000	40	1124	1124	1216							300				940			332	483	152	760	1200
1200	48	1340	1340	1380							350				1150			442	601	159	1200	2000

*ТОЛЬКО ДЛЯ МЕЖФЛАНЦЕВОЙ УСТАНОВКИ

**ДИЗАЙН НЕ СООТВЕТСТВУЕТ ISO 5752.

СМОТРИТЕ МОДЕЛЬ В (страницы 8-9)

Двухстворчатый обратный клапан

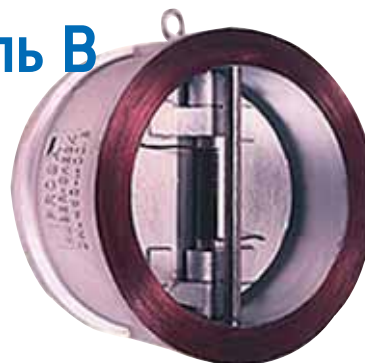
Belgicast BV-05-91A Модель В

Ruber-Check

Двухстворчатый обратный клапан
межфланцевого типа. Строительный
стандарт API

DN 50/1200

PN 10/250 или класс 150/1500



Особенности:

- Двухстворчатый обратный клапан межфланцевого типа со сдвоенными пластинами. Гнёзда пластин – резиновое или металлическое уплотнение.
- Большой выбор вариантов материалов позволяют использовать клапан в различных отраслях и для различных типов жидкостей.
- Возможность установки в произвольной позиции.
- Быстрое и тихое закрытие благодаря работе пружин.
- Температурный диапазон от -250.С до +520.С.
- Защита от коррозии обеспечивается эпоксидным покрытием или использованием коррозионостойких материалов.
- Лёгкое обслуживание
- Максимальное рабочее давление: 250 бар

Материалы изделия:

- Корпус и пластины: углеродистая сталь, сплавы, нержавеющая сталь, дюплекс и т. д.
- Оси: AISI-304, AISI-316.
- Пружины: AISI-302, AISI-316, Monel 400, INCONEL-X.
- Уплотнение гнёзд пластин – нитрил, EPDM, viton или металл к металлу.

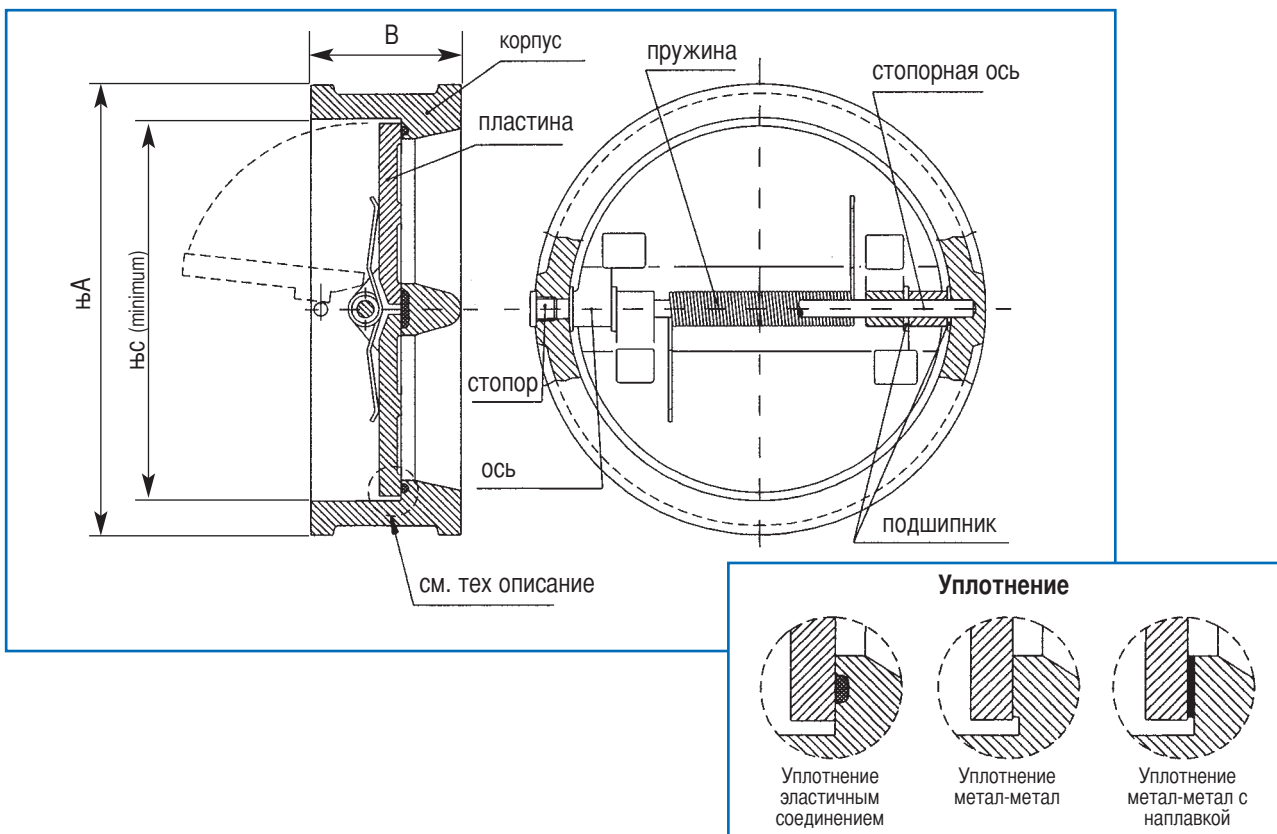
Работа клапана:

Клапан открывается под напором воды, создаваемым насосом и закрываются (при этом срабатывают вспомогательные пружины) под воздействием водяного столба автоматически после того как произошла остановка насоса. При установке обратного клапана после насоса по возможности производите монтаж как можно дальше от сужений и отводов трубопровода. Рекомендуется устанавливать клапан после прямого отрезка трубы длиной в 5 раз больше её диаметра.

размер	градация		Класс 125 Класс 150 PN-10 PN-16 PN-25	Класс 300 Py-40	Класс 600 Py-64 Py-100	Класс 900 Py-160	Класс 1500 Py-250
	Ø мм	Ø дюйм					
50	2		2,5	2,5	3	6	6,5
65	2 1/2		4	4	4,5	7	7
80	3		5,5	5,5	6	12,5	13
100	4		7	7,5	10	16	18
150	6		15	17	38	50	50
200	8		30	34	65	85	85
250	10		42	50	100	130	140
300	12		74	80	140	165	180
350	14		80	140	160	360
400	16		120	180	260	450
450	18		160	250	390	620
500	20		180	330	600	780
600	24		260	500	920
750	30		500	950
800	32		620	1000
900	36		780	1500
1000	42		1200	2500
1200	48		2000

приблизительный вес, кг

Размеры:



DN		CLASS 150			CLASS 300			PN-10			PN-16			PN-25			PN-40		
мм	дюйм	A	B	C	A	B	C	A	B	C	A	B	C	A	B	C	A	B	C
50	2	104	60	28	108	60	28	108	60	28	108	60	28	108	60	28	108	60	28
65	2	124	67	-	128	67	-	128	67	-	128	67	-	128	67	-	128	67	-
80	3	136	73	40	143	73	40	143	73	40	143	73	40	143	73	40	143	73	40
100	4	169	73	88	179	73	88	163	73	88	163	73	88	169	73	88	169	73	88
125	5	194	83	110	215	86	110	194	83	110	194	83	110	194	83	110	194	83	110
150	6	219	98	112	248	98	112	219	98	112	219	98	112	224	98	112	224	98	112
200	8	275	127	175	306	127	175	275	127	175	275	127	175	284	127	175	293	127	175
250	10	338	146	210	360	146	210	329	146	210	329	146	210	338	146	210	355	146	210
300	12	408	181	270	419	181	270	380	181	270	380	181	270	402	181	270	419	181	270
350	14	450	184	300	484	222	320	440	184	300	440	184	300	460	184	300	476	222	320
400	16	514	191	372	538	232	370	490	191	372	495	191	372	514	191	372	548	232	370
450	18	548	203	416	595	264	430	540	203	416	556	203	416	565	203	416	572	264	430
500	20	605	219	560	652	292	460	595	219	560	618	219	560	625	219	560	630	292	460
600	24	716	222	580	772	318	550	696	222	580	735	222	580	733	222	580	748	318	550
*700	28	830	282	640	895	370	680	810	282	640	810	282	640	834	282	640	853	370	680
750	30	880	305	662	950	370	720	-	-	-	-	-	-	-	-	-	-	-	-
*800	32	937	305	750	1000	420	770	915	305	750	915	305	750	942	305	750	974	420	770
900	36	1046	368	830	1115	480	880	1015	368	830	1015	368	830	1042	368	830	1084	480	880
1000	40	-	-	-	-	-	-	1124	431	890	1124	431	890	1154	431	890	1194	540	995

*DN700, DN800 NOT ACCORDING TO API-594

DN		CLASS 600			CLASS 900			CLASS 1500			PN-64			PN-100			PN-160			PN-250		
мм	дюйм	A	B	C	A	B	C	A	B	C	A	B	C	A	B	C	A	B	C	A	B	C
50	2	108	60	28	140	70	-	140	70	-	114	60	28	120	60	28	120	70	-	136	70	-
65	2 1/2	128	67	-	162	83	-	162	83	-	138	67	-	146	67	-	144	83	-	154	83	-
80	3	146	73	40	166	83	60	172	83	60	149	73	50	155	73	50	154	83	60	172	83	60
100	4	190	80	88	203	102	80	208	102	80	175	80	88	182	80	88	181	102	80	202	102	80
150	6	265	137	105	286	159	130	280	159	130	248	137	105	258	137	105	258	159	130	285	159	130
200	8	318	165	180	356	206	170	350	206	170	310	165	180	325	165	180	325	206	170	360	206	170
250	10	397	213	230	432	241	210	432	247	210	356	213	230	390	213	230	390	241	210	442	247	210
300	12	455	229	280	496	292	260	518	305	255	425	229	280	460	229	280	458	292	260	540	305	255
350	14	490	273	315	518	356	290	575	356	290	487	273	315	512	273	315	-	-	-	-	-	-
400	16	562	305	360	572	384	320	640	384	320	544	305	360	572	305	360	-	-	-	-	-	-
450	18	610	362	402	636	451	400	702	468	400	588	362	402	628	362	402	-	-	-	-	-	-
500	20	680	368	450	696	451	420	754	533	420	658	368	450	706	368	450	-	-	-	-	-	-
600	24	788	438	540	836	495	540	900	559	540	766	438	540	818	438	540	-	-	-	-	-	-



Двухстворчатый обратный клапан на лагах. Полностью обрезиненный.

Belgicast "Ruber check" модель EMG

DN 40/300

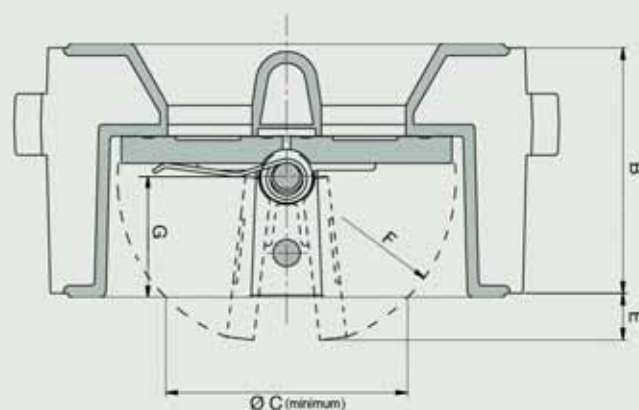
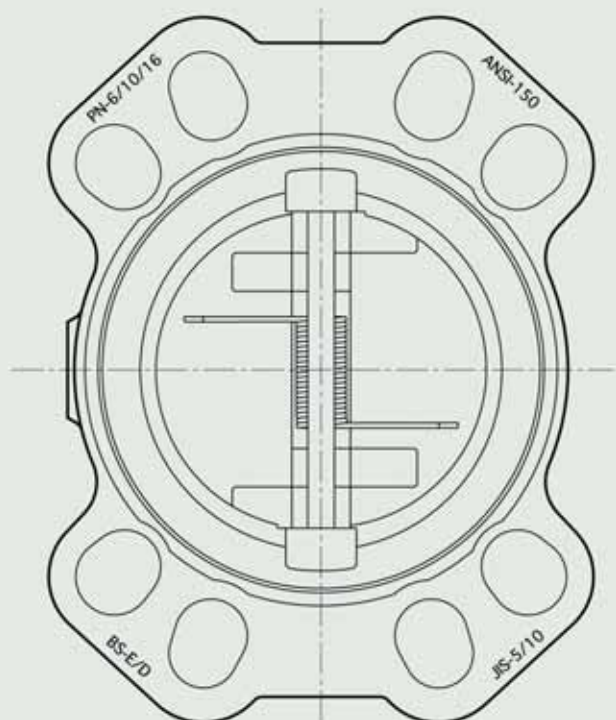
PN 6/10/16, ANSI 150

PATENTED

Характеристики:

- Центрированные проушины для межфланцевой установки: PN 6, PN 10, Py 16, ANSI 150, BS Table E/D, JIS 5K/10K.
- Проходное сечение полностью обрезиненное NBR или EPDM, что позволяет применять клапан для агрессивных сред.
- Легкозаменяемые внутренние детали кассетного типа (пластины, ось, пружины).
- Не нуждается в межфланцевых уплотнительных кольцах (прокладках).
- Отсутствие внешних отверстий, каких-либо отверстий или заглушек внутри.





DN		mm				
mm	дюйм	B	C	E	F	G
40	1 1/2	33	43	8	23,5	15
50	2	43	49	10	29	21
65	2 1/2	46	64	14	35,5	22
80	3	64	70	11	42	30
100	4	64	91	21	51,5	30
125	5	70	125	38	66	32
150	6	76	148	47	77	32
200	8	89	200	64	101	35
250	10	114	240	78	129	48
300	12	114	300	103	158	50

Арт.	корпус	пружины	оси	пружины	зажимы	уплотнение
105	серый чугун	нержавеющая сталь AISI 316	нержавеющая сталь AISI 304	нержавеющая сталь AISI 302	нержавеющая сталь AISI 316	NBR
701	серый чугун	нержавеющая сталь AISI 316	нержавеющая сталь AISI 304	нержавеющая сталь AISI 302	нержавеющая сталь AISI 316	EPDM
177	ковкий чугун	нержавеющая сталь AISI 316	нержавеющая сталь AISI 304	нержавеющая сталь AISI 302	нержавеющая сталь AISI 316	NBR
718	ковкий чугун	нержавеющая сталь AISI 316	нержавеющая сталь AISI 304	нержавеющая сталь AISI 302	нержавеющая сталь AISI 316	EPDM

Примечание:

- Составные части: Арт. 177 и 718 для диаметров Ду40/65
 - Составные части: 105 и 701 для диаметров Ду80/300
- Для других материалов оси или пружин делайте запрос.

Параметры рабочей среды - жидкости:

- Максимально допустимое рабочее давление: 16 бар
- Максимальная рабочая температура для уплотнения NBR составляет 80 град, для EPDM = 120 град.

Belgicast®

Обратный клапан с осевым диском

Belgicast BV-05-92

Iprocheck

Обратный клапан с осевым диском

Фланцевое соединение

DN 50/250**PN 10/16**

Характеристики:

- Обратный клапан с осевым диском для защиты насосного оборудования
- Рабочая среда: чистая природная (питьевая) вода до и после очистки
- Высокая гидравлическая производительность.
- Полностью герметичная конструкция (от 3 м. в. с. в вертикальной позиции).
- Бесшумный.
- Может быть установлен как в горизонтальной так и в вертикальной позиции.
- Превосходно защищает от гидроудара.
- Пределы рабочих температур: -10.С to 100.С.
- Антикоррозийная защита.
- Лёгкое обслуживание

Работа клапана:

Во время работы насоса, под давлением транспортируемой среды диск оттягивается назад, позволяя свободно течь жидкости.

В случае остановки насоса диск под воздействием пружин возвращается в исходное положение, перекрывая проходное сечение клапана, тем самым предотвращая возможные повреждения насосного оборудования от воздействия обратного потока воды.

12



Belgicast BV-05-92P

Донный обратный клапан с осевым диском
(фланцевое соединение)

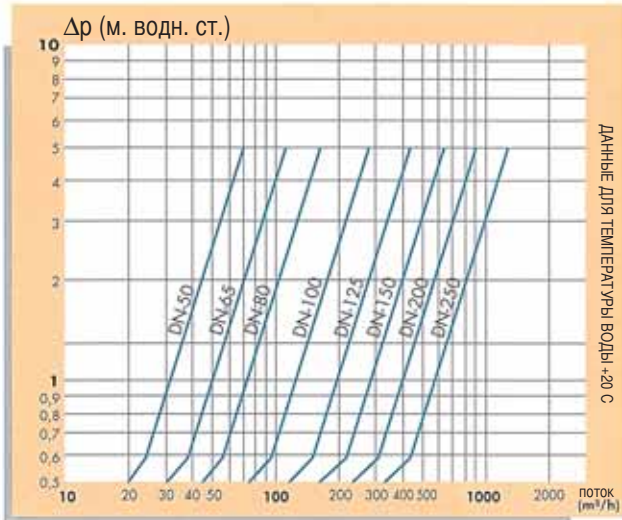
DN 50/250**PN 10/16**

Характеристики:

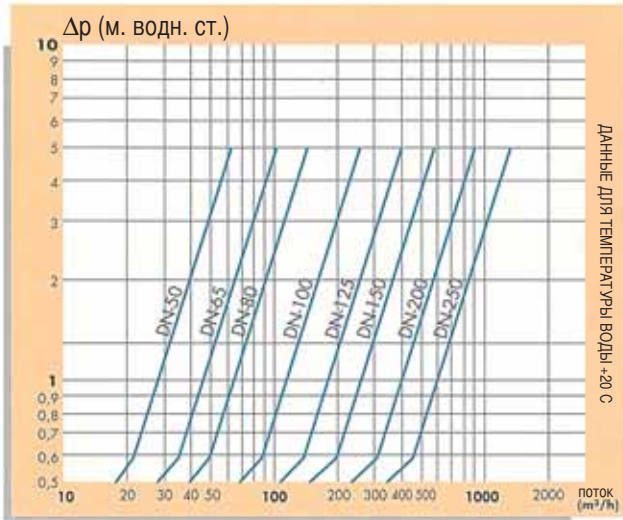
- Донный обратный клапан с осевым диском предназначен для защиты всасывающих насосов
- Фильтр защищает насосное оборудование от попадания инородных объектов, могущих вызвать повреждение насосных деталей.

Потери давления:

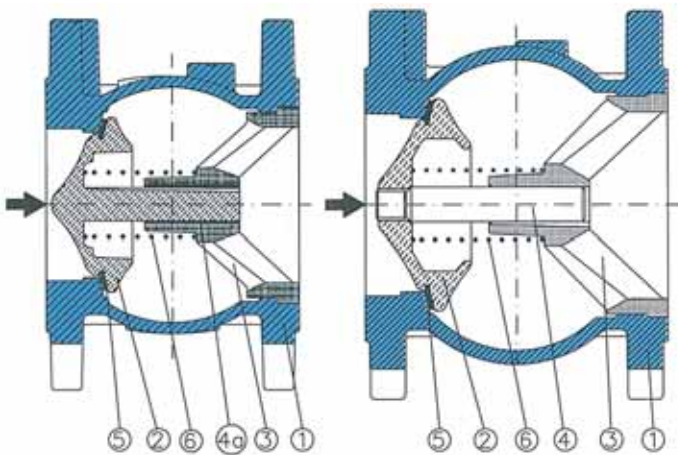
BV-05-92



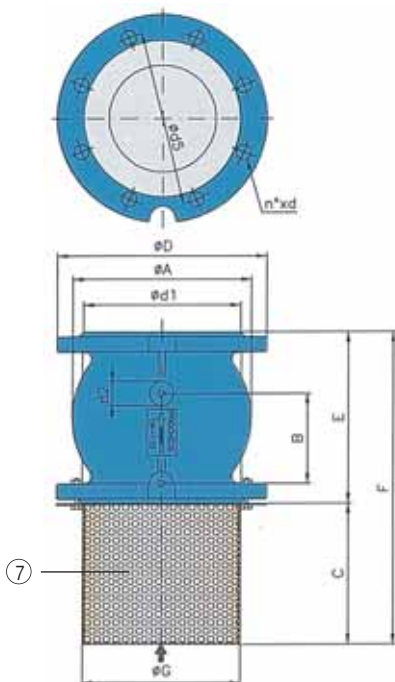
BV-05-92P



Техническое описание и размеры:



Номер	Наименование	Количество	Материал
1	Корпус	1	GG-25
2	Диск	1	GG-25
3	Направляющая	1	GG-25
4	Стержень	1	AISI 303
4a	втулка	2	Ду 50/80 НЕЙЛОН 6-52Мо Ду 100/150 нерж. сталь AISI 300 Ду 200/250 БРОНЗА
5	Уплотнительная прокладка	2	BUNA-N
6	Пружина	2	AISI 302
7	Фильтр	1	Кадмиевая сталь или AISI 304



DN	PN-10		PN-16		A	B	C	D	E	F	G	d1	d2	куб. м/ч	Вес клапана	Вес фильтра
	d5	nxd	d5	nxd												
50	125	4x19	125	4x19	96	45	77	165	100	177	91	102	25	100	6.0	0.4
65	145	4x19	145	4x19	121	56	100	185	120	220	127	120	25	160	5.5	0.7
80	160	8x19	160	8x19	140	73	125	200	136	261	127	138	25	230	11.0	0.8
100	180	8x19	180	8x19	185	83	142	220	175	317	164	158	30	390	15.0	1
125	210	8x19	210	8x19	214	97	166	250	200	366	180	188	30	625	23.0	1.5
150	240	8x23	240	8x23	248	114	200	285	234	434	212	212	30	900	30.0	2.7
200	295	8x23	295	12x23	345	-	300	340	300	600	255	270	-	1100	48.5	3.5
250	350	12x23	355	12x27	415	-	380	405	370	750	330	320	-	1800	81.5	4.5

Belgicast®



Поворотный обратный клапан



Belgicast BV-05-37

ПОВОРОТНЫЙ ОБРАТНЫЙ КЛАПАН
ФЛАНЦЕВОЕ СОЕДИНЕНИЕ

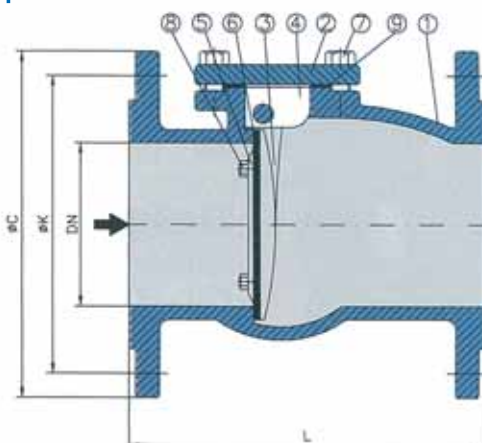
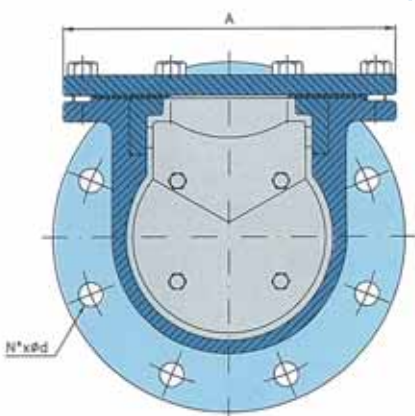
DN – 50/400

PN – 10/16

Характеристики:

- Защищающий от противотока обратный клапан с резиновым уплотнением.
- Полная водонепроницаемость.
- Для питьевой и сточной воды.
- Эпоксидное покрытие.
- Диапазон рабочих температур от $-10.С$ до $+80.С$
- Люк для ревизии

Техническое описание и размеры:

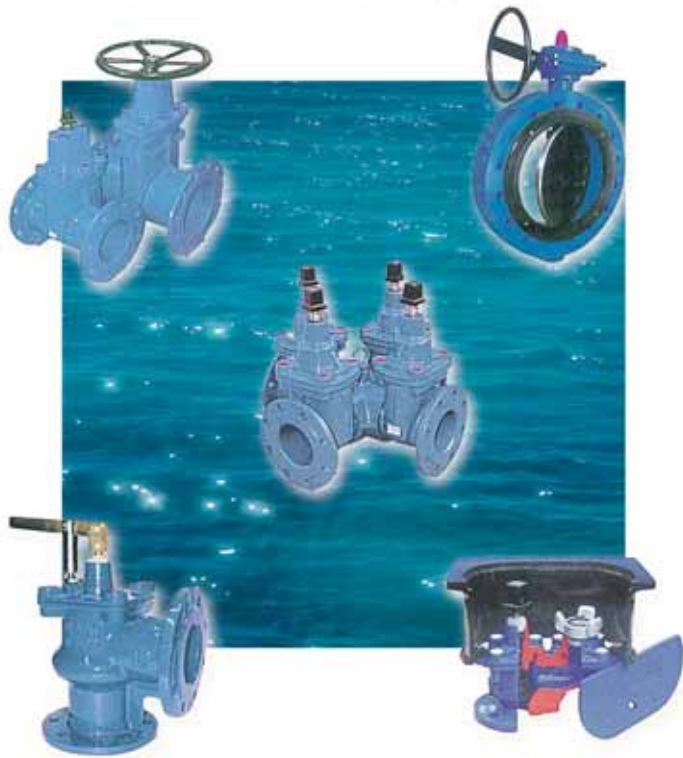


14

DN	Максимальное рабочее давление	Испытательное давление
50 до 300	16	24
350 до 400	10	15

DN	ØC	ØK	L	A	Nr	Ød	Вес
50	175	125	150	130	4	19	8
65	190	145	178	145	4	19	11
80	200	160	190	165	8	19	13
100	220	180	210	185	8	19	16
125	250	210	275	230	8	19	28
150	285	240	320	275	8	23	41
200	340	295	390	350	12	23	77
250	405	355	480	425	12	28	116
300	460	410	570	485	12	28	174
350	520	470	630	555	16	28	201
400	580	525	720	650	16	31	314

Номер	Наименование	Количество	Материал
1	КОРПУС	1	GG-25
2	КРЫШКА	1	GG-25
3	ПРУЖИНА	1	GG-25
4	ВРАЩАТЕЛЬ	2	БРОНЗА RG. 5 21096
5	ЗАСЛОНКА	1	GG-25
6	УПЛОТНЕНИЕ	1	НЕОПРЕН
7	КРЕПЕЖНЫЙ ВИНТ КРЫШКИ	-----	СТАЛЬ DIN 933/6.8
8	КРЕПЕЖНЫЙ ВИНТ ЗАСЛОНКИ	-----	СТАЛЬ DIN 931-34/6.8
9	УПЛОТНЕНИЕ КРЫШКИ	1	CARTON KLINGER или аналог



НАША ПРОДУКЦИЯ:
 ЗАДВИЖКИ С ОБРЕЗИНЕННЫМ КЛИНОМ
 ВАНТУЗЫ
 РЕГУЛЯТОРЫ ДАВЛЕНИЯ
 ДИСКОВЫЕ ЗАТВОРЫ
 ДЕМОНТАЖНЫЕ ВСТАВКИ
 ФЛАНЦЕВЫЕ АДАПТЕРЫ
 МУФТЫ
 СЕДЁЛКИ
 ФИТИНГИ

tyco / *Flow Control* / **Tyco Waterworks**

Belgicast®



Bº Zabalondo, 31 ✉ Apdo. Correos 93
 48100 MUNGUÍA (VIZCAYA) - SPAIN
 ☎ Nacional 944 889 100 - Fax 944 889 130
 ☎ Internacional +34944 889 120 - Fax +34 944 889 125
 E-mail: belgicast@tyco-valves.com

Представительство Tyco Waterworks в России
 121170, Россия
 Москва, Кутузовский проезд 4, стр.1
 Тел: +7 495 648 38 57
 Факс: +7 495 648 38 56
 www.tycowaterworks.ru
 twmoscow@tyco-valves.com